



Сүргілеу-рейсмустық білдек

Фуговально-рейсмусовый станок

KZ Пайдалану және қызмет көрсету бойынша нұсқаулық 4-13

RU Руководство по эксплуатации 14-23

JP 254/120

Сервистік қызмет көрсету

Бұйымға техникалық қызмет көрсетумен байланысты барлық мәселелер бойынша мамандандырылған сервистік орталықтарға хабарласыңыз. Бұйымды жөндеу және техникалық қызмет көрсетуге уәкілетті сервистік орталықтары туралы толық ақпарат:

- alteco.hk сайтында орналасқан

Қосымша ақпаратты сатушыдан немесе біздің Астана қаласындағы ақпараттық желі бойынша ала аласыз:

- **7 (7172) 55 44 00**
- service@alteco.hk



QR-кодты сканерлеп немесе сілтеме бойынша сервис орталықтарының мекен-жайлары мен сіздің еліңіздегі бірыңғай байланыс-орталығының телефон нөмері туралы ақпарат ала аласыз: <https://alteco.hk/info/service.html>

Сервисное обслуживание

По всем вопросам, связанным с техобслуживанием изделия, обращайтесь в специализированные сервисные центры. Подробная информация о сервисных центрах, уполномоченных осуществлять ремонт и техническое обслуживание изделия, находится на сайте:

- alteco.hk

Дополнительную информацию Вы можете получить у продавца или по нашей информационной линии в г. Астана:

- **7 (7172) 55 44 00**
- service@alteco.hk

Информацию об адресах сервисных центров, а также номер телефона единого контакт-центра в вашей стране можно узнать, отсканировав QR-код или ссылку: <https://alteco.hk/info/service.html>



Қауіпсіздік шаралары



ЕСКЕРТУ! Электр құралдарын пайдалану кезінде өрт, электр тогының соғуы және жарақат алу қаупін азайту үшін әрқашан негізгі сақтық шараларын сақтау қажет.

Осы өніммен жұмыс жасамас бұрын барлық нұсқауларды оқып шығыңыз және оны сақтаңыз.

Жұмыс аймағын таза ұстаңыз

- Үйілген аумақ жарақатқа әкелуі мүмкін.

Жұмыс аймағының шарттарын қарастырыңыз

- Білдекті жаңбырға ұшыратпаңыз.
- Білдекті дымқыл немесе ылғалды жерде пайдаланбаңыз.
- Жұмыс аймағының жақсы жарықтандырылғанына көз жеткізіңіз.
- Атап айтқанда, жанғыш сұйықтықтар мен газдардың болуына жол бермеңіз.

Электр тогының соғуынан қорғау

- Жерге тұйықталмаған білдекпен жұмыс жасамаңыз.

Балаларды аулақ ұстаңыз

- Балалар мен жұмысқа қатыспайтын адамдардың құралға қол тигізуіне жол бермеңіз және оларды жұмыс аймағына кіргізбеңіз.

Білдекті ажыратыңыз

- Білдек пайдаланылмаған кезде оны балалардың қолы жетпейтін жабық жерде сақтау керек.

Құралға шамадан тыс күш салмаңыз

- Ол жұмысты өзіне арналған қарқынмен жақсырақ және қауіпсіз орындайды.

Дұрыс киініңіз

- Кең киім мен зергерлік бұйымдарды кимеңіз. Олар білдектің қозғалмалы бөліктерінде тұрып қалуы мүмкін.
- Ашық ауада жұмыс істегенде қолғап пен сырғымайтын аяқ киімді пайдалануға кеңес беріледі.
- Ұзын шашқа қорғаныс жабуды киіңіз.
- Қауіпсіздік көзілдірігін қолданыңыз.
- Респираторды қолданыңыз.

Сымды дұрыс қолданыңыз

- Оны розеткадан ажырату үшін ешқашан сымды тартпаңыз. Сымды жанғыш заттардан, майлау материалдарынан және өткір заттардан алыс ұстаңыз.

Құралдарды сақтықпен күтіңіз

- Жақсырақ және қауіпсіз жұмыс істеу үшін кесу құралдарын өткір және таза ұстаңыз.
- Керек-жарақтарды майлау және ауыстыру бойынша нұсқауларды орындаңыз.
- Құралдың сымдарын мезгіл-мезгіл тексеріп отырыңыз және олар зақымдалған жағдайда уәкілетті қызмет көрсету орталығына хабарласыңыз.

Машинаны токтан ажыратыңыз

- Құрал пайдаланылмаған кезде, техникалық қызмет көрсетер алдында және пышақ сияқты керек-жарақтарды немесе керек-жарақтарды ауыстырған кезде оны қуат көзінен ажыратыңыз.

Байқаусызда қосудан аулақ болыңыз

- Желіге қосылған кезде қосқыштың «Өшірулі»күйінде екеніне көз жеткізіңіз.

Сақ болыңыз

- Өз іс-әрекеттеріңізді қадағалаңыз, салауатты пайымды басшылыққа алыңыз және егер сіз шаршасаңыз, дәрі-дәрмекпен немесе мас күйінде болсаңыз, құралмен жұмыс жасамаңыз.

Зақымдалған бөліктерді тексеріңіз

- Қозғалмалы бөлшектерді, бекітпелерді және жұмысқа әсер етуі мүмкін кез келген басқа жағдайларды тексеріңіз.
- Егер осы Нұсқаулықта өзгеше көрсетілмесе, зақымдалған қорғаныс корпусы немесе басқа бөлік тиісті түрде жөнделуі немесе уәкілетті қызмет көрсету орталығында ауыстырылуы тиіс.
- Егер қосқыш оны қоспаса, құралды пайдаланбаңыз.

Ескерту

- Осы Нұсқаулықта ұсынылғаннан өзгеше кез-келген аксессуарларды немесе құрылғыларды пайдалану жарақат алу қаупін тудыруы мүмкін.

Білдегіңізді жөндеуді білікті маманға тапсырыңыз

- Бұл электр құралы тиісті қауіпсіздік ережелеріне сәйкес келеді. Жөндеуді тек білікті мамандар түпнұсқа қосалқы бөлшектерді қолдана отырып жүргізуі керек. Әйтпесе, бұл пайдаланушыға айтарлықтай қауіп төндіруі мүмкін.

Ешқашан орнатылмаған және реттелген қорғаныс қаптамасы жоқ машинаны пайдаланбаңыз.

Доғал пышақтарды пайдаланбаңыз, себебі бұл кері қайтару қаупін арттырады.

Қысқа дайындамаларды сүргілеу кезінде итергішті қолдану керек.

Тар дайындамаларды жоспарлау кезінде қауіпсіз жұмысты қамтамасыз ету үшін көлденең қысқыш құрылғылар қажет болуы мүмкін.

Білдекті тек ағаш немесе ұқсас материалдарды өңдеу үшін пайдаланыңыз.

Пышақ 95% пайдаланылған кезде оны EN847-1 стандартына сәйкес келетін жаңасына ауыстыру керек.

Қауіпсіздік техникасы бойынша қосымша нұсқаулары

Пышақтардың білікке бекітілу тығыздығын үнемі тексеріп отырыңыз.

Машинаны іске қоспас бұрын, қорғаныс қаптамаларын дұрыс күйге орнатыңыз және бекітіңіз.

Машинаны жабық жерде пайдаланған кезде өнеркәсіптік шаңсорғыштарды (жоңқа сорғыштарды) пайдаланыңыз.

Әрқашан көзілдірік пен респиратор киіңіз.

Ешқашан 2 мм-ден тереңірек сүргілемеңіз.

Пайдаланушының жауапкершілігі

Бұл машина берілген нұсқауларға сәйкес орнатылған, пайдаланылған, техникалық қызмет көрсеткен және жөнделген кезде осы нұсқаулықта сипатталғандай жұмыс істейді.

Бұл машинаны мезгіл-мезгіл тексеріп отыру керек. Ақаулы жабдықты (қуат кабелін қоса) пайдалануға тыйым салынады. Сынған, жоқ, анық тозған, деформацияланған немесе ластанған бөлшектерді дереу ауыстыру керек. Жөндеу немесе ауыстыру қажет болған жағдайда мұндай жөндеу жұмыстарын білікті мамандардың орындауына кеңес беріледі.

Бұл білдек немесе оның кез-келген бөліктері өзгертілмеуі немесе модификацияланбауы керек, сонымен қатар стандартты техникалық сипаттамалардан ауытқымауы керек. Білдекті пайдаланушы стандартты спецификацияны дұрыс пайдаланбау немесе рұқсатсыз өзгерту, дұрыс қызмет көрсетпеу, бүліну немесе дұрыс жөндеуден туындаған кез келген ақаулық үшін толық жауап береді.

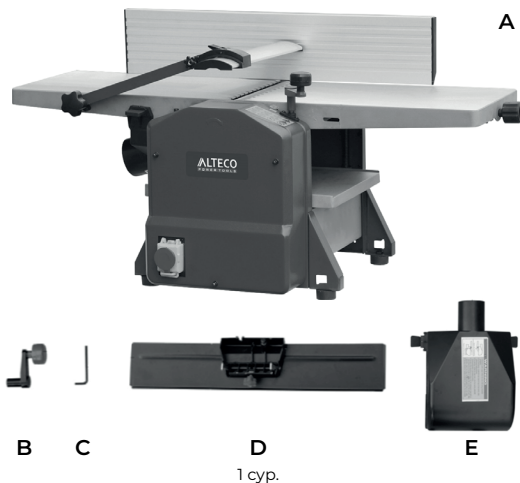
Қаптамадан шығару

Тасымалдау кезінде келтірілген зақымның бар-жоғын тексеріңіз. Егер зақым болса, сатушыға шағым беру керек. Толықтығын тексеріңіз. Сатушыға жетіспейтін керек-жарақтар туралы дереу хабарлаңыз.

Машина бір қорапта жинақта жеткізіледі. Білдекте бекітілуі керек қосымша бөлшектер жиналмас бұрын білдекте орналастырылуы және ескерілуі керек. 1-суретті қараңыз.

Машина бөлшектері

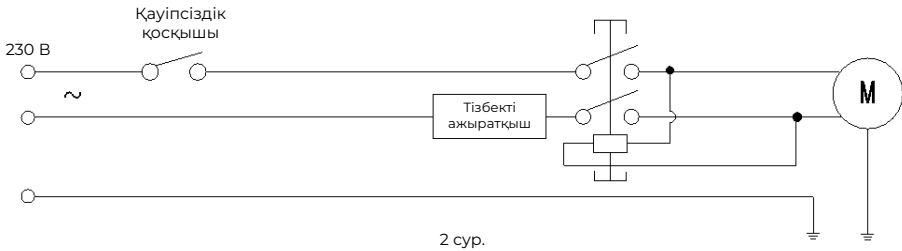
- A. Сүргілеу-рейсмустық білдек
- B. Тұтқа
- C. Төртқырлы кілт - 4 мм
- D. Бұрыштық тірек
- E. Шаң жинағыш

**Техникалық сипаттамалар**

| Сипаттамалар | | JP 254/120 |
|-------------------------------|---------------------------------|------------|
| Қуат, Вт | | 1500 |
| Пышақтар саны | | 2 |
| Біліктің минутына айналымдары | | 8500 |
| Сүргілеу | Макс. кесу ені, мм | 254 |
| | Макс. сүргілеу тереңдігі, мм | 2 |
| | Жұмыс үстелі, мм | 920x264 |
| Рейсмус | Макс. кесу ені, мм | 254 |
| | Макс. дайындаманың биіктігі, мм | 6-120 |
| | Макс. сүргілеу тереңдігі, мм | 2 |
| | Жұмыс үстелі, мм | 380x254 |
| Салмағы, кг | | 27 |

Құрылғы және жұмысы

Сүргілеу-рейсмустық білдек сүргілеуге арналған тасымалданатын электр құралы болып табылады. Машина бір фазалы сериялы қозғалтқышпен жұмыс істейді және қос оқшауланған. Ол ағашты сүргілеу және жону үшін қолданылады. Құрылғы ұтымды құрылымымен, қарапайым жұмысымен және жоғары тиімділігімен ерекшеленеді.



Қуат көзі

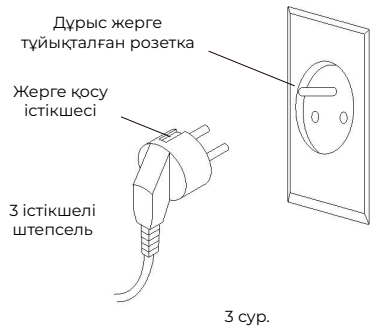


ЕСКЕРТУ! Барлық құрастыру қадамдары аяқталғанға дейін сүргілеу-рейсмустық білдекті қуат көзіне қоспаңыз. Қозғалтқыш көрсетілген кернеу мен жиілікте жұмыс істеуге арналған. Қалыпты кернеу жүктемесі көрсетілгеннен 10% жоғары немесе төмен емес. Берілген кернеуге сәйкес келмейтін кернеу кезінде қозғалтқыштың жұмысы қозғалтқыштың қызып кетуіне және жануына әкелуі мүмкін. Ауыр жүктемелер қозғалтқыш клеммалардағы кернеудің зауыттық тақтада көрсетілген кернеуден төмен болмауын талап етеді.

Жерге тұйықтау бойынша нұсқаулар

⚠ Жабдықтың жерге тұйықтау сымын дұрыс қоспау электр тогының соғу қаупіне әкелуі мүмкін. Операторды электр тогының соғуынан қорғау үшін жабдықты пайдалану кезінде жерге тұйықтау керек.

- Егер сіз жерге тұйықтау нұсқауларын толық түсінбесеңіз немесе құралдың дұрыс жерге тұйықталғанына күмәндансаңыз, білікті электрикпен кеңесіңіз.
- Бұл құрал электр тогының соғуынан қорғау үшін кернеуі 230 В сертификатталған сыммен және жерге тұйықталған үш істікшелі ашамен жабдықталған.



- Жерге тұйықтау ашасын суретте көрсетілгендей дұрыс орнатылған және жерге тұйықталған үш істікшелі жерге тұйықтау розеткасына тікелей қосу керек.
- Жерге тұйықтау істікшесін қандай да бір жолмен алып тастамаңыз немесе өзгертпеңіз. Ақаулық немесе сыну жағдайында жерге тұйықталу ең аз қарсылық жолын қамтамасыз етеді.

Пайдалану ережелері



НАЗАР АУДАРЫҢЫЗ! Кесу тереңдігін реттемес бұрын, пышақтарды ауыстыру немесе реттеу үшін қосқыштың өшірулі екеніне көз жеткізіңіз. Пышақ бұрандаларының мықтап бекітілгеніне көз жеткізіңіз.

Шамадан тыс жүктемеден қорғау

Егер қозғалтқыштың қорғанысы іске қосылса, бұл әрқашан қозғалтқыштың шамадан тыс жүктелгенін көрсетеді. Себебін тауып, ақаулықты жою қажет.

Қозғалтқыш салқындағанша немесе қуат қалпына келгенше білдекті қайта қосу мүмкін емес.

Бұрыштық тіректі орнату

Ішкі алтықырлы кілті бар бұрандаманы А және В ұясына салыңыз. Содан кейін бұрыштық тіректі реттеу үшін С босатыңыз.

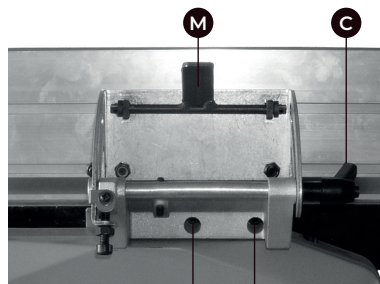
М-ді төмен қарай бұраңыз, бағыттаушы тіректі солға немесе оңға жылжытуға болады.

Жоңқаны алу

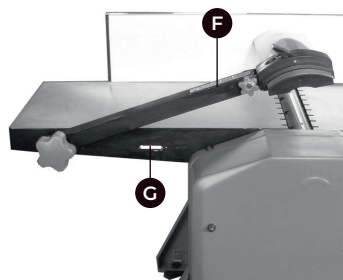
Жабық бөлмелерде үздіксіз және сенімді жұмысты қамтамасыз ету үшін машина Е шаң жинағышындағы сорғыш құрылғыға қосылуы керек.

Сүргілеу кезінде шаң жинағышты қосу

- F пышағының қорғанысын G тесіктері ашық болатындай етіп көтеріңіз
- E шаң жинағыштың екі жағындағы H қысқыштарын шығарыңыз
- Сүргілеу үстелін ең төменгі күйге түсіріп, E шаң жинағышын салыңыз



4 сур.



5 сур.

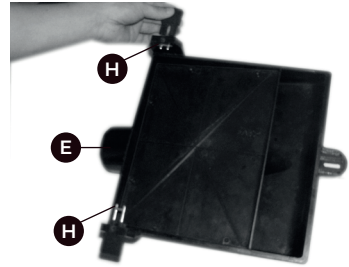
- Е шаң жинағышы Н шпindelдерінің екеуі де G тесіктеріне сәйкес келетін етіп орналастырылған. Содан кейін Н шпindelдерінің екеуін де G тесіктеріне салыңыз.

Сүргілеу кезінде шаң жинағышты қосу

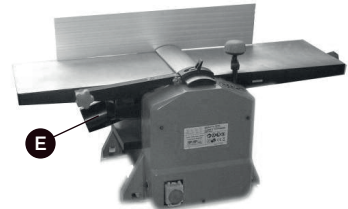
- Бұрыштық тіректі оң жаққа сырғытыңыз және 135° бұраңыз.
- К пышағының қорғанысын алып тастап, Е шаң жинағышын орнатыңыз (7 суретті қараңыз).
- Е шаң жинағышы Н шпindelдерінің екеуі де G тесіктеріне сәйкес келетін етіп орналастырылған. Содан кейін Н шпindelдерінің екеуін де G тесіктеріне салыңыз (5 суретті қараңыз).
- Оңтайлы сорып шығаруды қамтамасыз ету үшін сорғыш құрылғысының құбырындағы ауаның минималды жылдамдығы 20 м/с (65 фут/с) болуы керек.

Қорғаныс қаптамасын орнату

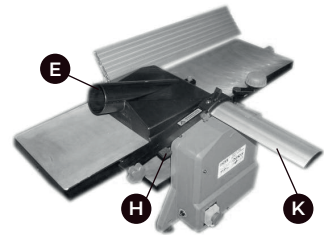
Биіктікті реттеу машинаның сол жағына орнатылған тұтқаның көмегімен жүзеге асырылады. Бекіту тұтқасын көтергеннен кейін, біріктіргіштің қажетті енін орнату үшін пышақ қорғағышын сырғытуға болады. Қорғаныс қақпағының құлақшаларын дұрыс күйге бекіту үшін құлыптау тұтқасын төмен қарай басыңыз.



5 сур.



6 сур.



7 сур.



8 сур.

Сүргілеу

Кесу тереңдігі M кесу тереңдігі шкаласы арқылы N үстелінің алдыңғы тақтасындағы L тұтқасымен орнатылады. 0.5 және 1.5 мм арасындағы кесу тереңдігі ең жақсы бетті алуға мүмкіндік береді.

Тек машинада мықтап жатқан және қауіпсіз бағытталуы мүмкін дайындамаларды сүргілеу керек. (9 суретті қараңыз)



9 сур.



НАЗАР АУДАРЫҢЫЗ! Біліктің пайдаланылмаған бөлігі пышақ қорғанысымен жабылуы керек. Жұмыс орнын ,білдектің бір жағында әрқашан біліктің алдында немесе артында аймақтан қашықтықта болатындай етіп алыңыз. Екі қолыңызды саусақтарыңызбен дайындамаға қойыңыз. Дайындаманың шеттерін ұстамаңыз.

Рейсмус

- Бағанаға назар аудара отырып, шпиндельдегі тұтқаны пайдаланып қажетті биіктікті орнатыңыз.
- 1 айналым = 3 мм
- Тар дайындаманы ортасына салыңыз.
- Жоспарлау кезінде үстелді үнемі майлау керек. Ұзақ жұмыс істегеннен кейін немесе дымқыл ағашты сүргілегенде, тартылған кезде дайындаманың тоқтауы мүмкін.



ЕСКЕРТУ! Сынған жағдайда білдекті дереу өшіріңіз. Білдек жұмыс істеп тұрған кезде үстелдерден жоңқаларды алып тастамаңыз. Қысқа дайындамаларды сүргілеуге болмайды.

Пышақтарды ауыстыру

- ⚠ Қызмет көрсетер алдында машинаны электр қуатынан ажыратыңыз!
- Сүргілеу-рейсмустық білдекті қуат көзінен ажыратып, қосқышты «Өшірулі» күйіне қойыңыз.
- Пышақты алу үшін қысым жолағын босатыңыз, 3 бұранданы алыңыз.
- Қысым тақтасы мен пышақты алыңыз.
- Пышақ пен пышақ қысқышын кесу басынан көтеріңіз.
- Біліктің үгінді мен шайырдан және қысым жолағын тазалаңыз.

- Бұрандаларды пайдаланып, оларды аздап қатайту арқылы пышақтардың кесу жиегін беру үстелінің жазықтығы бойымен реттеңіз.
- Пышақты кесу жиегімен үстелдің жазықтығына орнатыңыз, бірақ 0.1 мм-ден жоғары емес.,

Ескерту: Екі пышақтың биіктігін тексеріңіз.

- Пышақтың ортасынан бастап бекіту бұрандаларын қатайтыңыз.
- Пышақтың реттелуін тексеріңіз және пышақ әлі де беру үстелімен бір деңгейде екеніне көз жеткізіңіз.
- Басқа пышақты ауыстыру үшін процедураны қайталаңыз.
- Пышақты бекітетін барлық бұрандалардың мықтап бекітілгеніне көз жеткізіңіз.

Ескерту: Осы құралда қолданылатын пышақтарды ауыстыруға болады.

Құралға қызмет көрсету

Техникалық қызмет көрсетуден бұрын әрқашан розеткадан желілік ашаны алыңыз. Алынып тасталған қорғаныш қаптамасы техникалық қызмет көрсетуден кейін қайтадан орнатылуы тиіс.

Машинаға күтім жасау

Шамамен 10 сағат жұмыс істегеннен кейін келесі бөліктерді майлауға кеңес беріледі:

- Беру және бұру роликтерінің мойынтіректері.
- Шкив пен белдіктің беріліс мойынтіректері.

Сүргілеу-рейсмустық білдектің биіктігін реттеуге арналған бұрандалы шпindelьдер тек құрғақ жақшыспен өңделеді!

Үстелдің беті мен беру / бұру роликтері әрқашан шайырдан тазартылуы керек.

Ластанған беру және бұру роликтерін тазалау қажет.

Қозғалтқыштың қызып кетуіне жол бермеу үшін қозғалтқыштың желдеткіш саңылауларында шаң жиналмауын үнемі тексеріп отырыңыз.

Ұзақ уақыт жұмыс істегеннен кейін машинаны тексеру үшін уәкілетті сервистік шеберханаға хабарласу ұсынылады.

Құралға күтім жасау

Білдекте қолданылатын білікті, қысқыш құрылғыларды, пышақ тіректерін және пышақтарды шайырдан үнемі тазалап отыру керек, өйткені таза құрал сүргілеу сапасын жақсартады. Алюминийден жасалған құралдарды тек осындай материалды коррозияға ұшыратпайтын тазартқыш құралдармен дезинфекциялауға болады.

Кепілдік шарттары

Тұтынушы құралды сақтау мен пайдалану ережелерін сақтаған жағдайда, өндіруші кәсіпорын құралдың сатып алған күннен бастап 12 айдың ішінде үздіксіз жұмысына кепілдік береді.

Егер кепілдік мерзімінің ішінде құралдың бұзылуы өндірушінің кесірінен болса – өндіруші зауыт кепілдік бойынша жөндеуді іске асырады.

Келесі жағдайларда кепілдік бойынша жөндеу жүргізілмейді және шағымдар қабылданбайды:

- кепілдеме куәлігінде сатушы ұйымның мөртабаны мен сатылған күннің жоқ болуы
- құралдың тасымалдау және пайдалану кезіндегі зақымдалуы
- пайдалану талаптарының сақталмауы
- кепілдік мерзімінің өтіп кетуі немесе сақтау шарттарының бұзылуы

Меры безопасности



ВНИМАНИЕ! При использовании электрических инструментов необходимо всегда соблюдать основные меры предосторожности для снижения риска возгорания, поражения электрическим током и получения травм.

Прочтите всю инструкцию перед началом работы с данным изделием и сохраните её.

Содержите рабочую зону в чистоте

- Загроможденная территория могут привести к травмам.

Учитывайте условия рабочей зоны

- Не подвергайте станок воздействию дождя.
- Не используйте станок в сыром или влажном местах.
- Следите за тем, чтобы рабочая зона была хорошо освещена.
- В частности, не допускайте присутствия горючих жидкостей и газов.

Защита от поражения электрическим током

- Не работайте с не заземленным станком.

Не допускайте детей

- Не позволяйте детям и лицам, не участвующим в работе, прикасаться к инструменту и не подпускайте их к рабочей зоне.

Отключайте станок

- Когда станок не используются, его следует хранить в закрытом месте, недоступном для детей.

Не прикладывайте чрезмерных усилий на инструмент

- Он будет выполнять работу лучше и безопаснее в том темпе, для которого он предназначен.

Одевайтесь правильно

- Не носите свободную одежду или украшения. Они могут застрять в подвижных частях станка.
- При работе на открытом воздухе рекомендуется использовать перчатки и нескользящую обувь.
- Носите защитное покрытие для длинных волос.
- Используйте защитные очки.
- Используйте респиратор.

Правильно используйте шнур

- Никогда не дергайте за шнур, чтобы отсоединить его от розетки. Держите шнур вдали от горючих, смазочных материалов и острых предметов.

Ухаживайте за инструментами с осторожностью

- Держите режущие инструменты острыми и чистыми для более качественной и безопасной работы.
- Следуйте инструкциям по смазке и замене принадлежностей.
- Периодически осматривайте шнуры инструмента и в случае их повреждения обратитесь в авторизованный сервисный центр.

Обесточьте станок

- Когда инструмент не используется, перед обслуживанием и при замене расходных материалов или аксессуаров, таких как ножи, отсоединяйте его от источника питания.

Избегайте непреднамеренного включения

- При включении в сеть убедитесь, что выключатель находится в положении «Выключено».

Будьте бдительны

- Следите за своими действиями, руководствуйтесь здравым смыслом и не работайте с инструментом, если вы устали, находитесь под действием лекарств или в алкогольном опьянении.

Проверяйте поврежденные детали

- Проверьте подвижные части, крепление и любые другие условия, которые могут повлиять на работу.
- Поврежденный защитный кожух или другая деталь должны быть надлежащим образом отремонтированы или заменены в авторизованном сервисном центре, если иное не указано в данной инструкции.
- Не используйте инструмент, если выключатель не включает его.

Предупреждение

- Использование любых аксессуаров или приспособлений, отличающихся от рекомендованных в данной инструкции, может представлять опасность получения травм.

Поручите ремонт вашего станка квалифицированному специалисту.

- Этот электроинструмент отвечает соответствующим правилам безопасности. Ремонт должен выполняться только квалифицированными специалистами с использованием оригинальных запасных частей. В противном случае это может привести к значительной опасности для пользователя.

Никогда не используйте станок без установленного и отрегулированного защитного кожуха.

Не используйте тупые ножи, так как это увеличивает опасность отдачи.

При строгании коротких заготовок следует использовать толкатель.

При строгании узких заготовок могут потребоваться горизонтальные прижимные устройства для, обеспечения безопасной работы.

Используйте станок только для обработки древесины или подобных материалов.

Когда нож используется на 95%, необходимо заменить его на новый, который должен соответствовать стандарту EN847-1.

Дополнительные инструкции по технике безопасности

Регулярно проверяйте плотность фиксации ножей на валу.

Перед началом эксплуатации машины установите и закрепите защитные кожухи в нужном положении.

При эксплуатации станка в закрытых помещениях используйте промышленные пылесосы (стужкоотсосы).

Всегда надевайте очки и респиратор.

Никогда не строгайте глубже 2 мм.

Ответственность пользователя

Данная машина будет работать в соответствии с описанием, содержащимся в данном руководстве, если она установлена, эксплуатируется, обслуживается и ремонтируется в соответствии с приведенными инструкциями.

Данную машину необходимо периодически проверять. Запрещается использовать неисправное оборудование (включая кабель питания). Сломанные, отсутствующие, явно изношенные, деформированные или загрязненные детали должны быть немедленно заменены. В случае необходимости ремонта или замены рекомендуется, чтобы такие ремонтные работы выполнялись квалифицированными специалистами.

Данный станок или любые его части не должны подвергаться изменениям или модификациям, а также отклоняться от стандартных технических характеристик. Пользователь станка несет полную ответственность за любую неисправность, возникшую в результате неправильного использования или несанкционированного изменения от стандартной спецификации, неправильного обслуживания, повреждения или ненадлежащего ремонта.

Распаковка

Проверьте, нет ли повреждений, возникших при транспортировке. Если повреждения имели место, необходимо подать претензию продавцу. Проверьте комплектность. Немедленно сообщите продавцу о недостающих деталях.

Станок поставляется в сборе в одной коробке. Дополнительные детали, которые необходимо закрепить на станке, должны быть размещены и учтены перед сборкой. (см. рисунок 1)

Детали машины

- A. Фуговальный и рейсмусовый станок
- B. Рукоятка в сборе
- C. Шестигранный ключ 4 мм
- D. Угловой упор
- E. Пылесборник

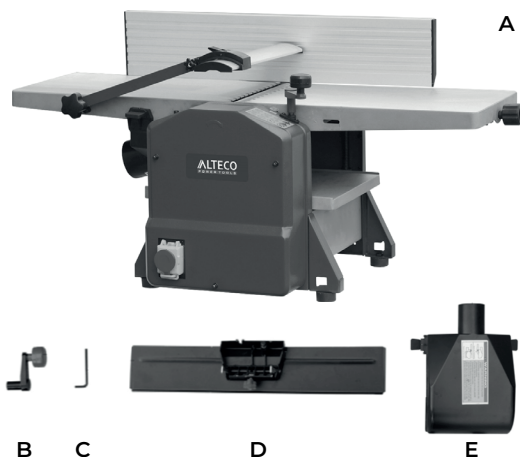


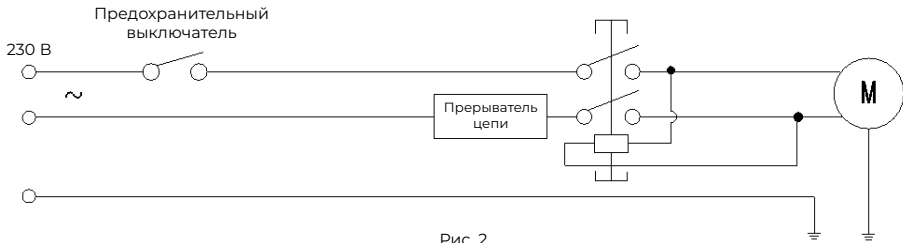
Рис. 1

Технические характеристики

| Характеристики | | JP 254/120 |
|------------------------|-----------------------------|------------|
| Мощность, Вт | | 1500 |
| Количество ножей | | 2 |
| Число оборотов, об/мин | | 8500 |
| Фугование | Макс. ширина реза, мм | 254 |
| | Макс. глубина строгания, мм | 2 |
| | Рабочий стол, мм | 920x264 |
| Рейсмус | Макс. ширина реза, мм | 254 |
| | Макс. высота заготовки, мм | 6-120 |
| | Макс. глубина строгания, мм | 2 |
| | Рабочий стол, мм | 380x254 |
| Вес, кг | | 27 |

Устройство и работа

Фуговально-рейсмусовый станок для строгания представляет собой переносной электрический инструмент. Машина приводится в действие однофазным двигателем серии и имеет двойную изоляцию. Он используется для строгания и фугования древесины. Устройство отличается рациональной структурой, простотой эксплуатации и высокой эффективностью.



Источник питания



ПРЕДУПРЕЖДЕНИЕ! Не подключайте фуговально-рейсмусовый станок к источнику питания до завершения всех этапов сборки. Двигатель предназначен для работы при указанном напряжении и частоте. Нормальная нагрузка напряжении не более чем на 10% выше или ниже указанного. Работа двигателя при напряжении, не соответствующем заданному, может привести к перегреву и перегоранию двигателя. Тяжелые нагрузки требуют, чтобы напряжение на клеммах двигателя было не ниже напряжения, указанного на заводской табличке.

Инструкции по заземлению

⚠ Неправильное подключение заземляющего провода оборудования может привести к риску поражения электрическим током. Оборудование должно быть заземлено во время использования для защиты оператора от поражения электрическим током.

- Проконсультируйтесь с квалифицированным электриком, если вы полностью не понимаете инструкций по заземлению или сомневаетесь в том, что инструмент заземлен должным образом.

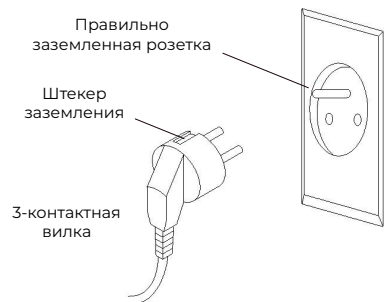


Рис. 3

- Данный инструмент оснащен сертифицированным шнуром с напряжением 230 В и трех-контактной вилкой с заземлением для защиты от поражения электрическим током.
- Заземляющую вилку следует подключать непосредственно к правильно установленной и заземленной трех-контактной розетке заземляющего типа, как показано на рисунке.
- Не удаляйте и не модифицируйте штекер заземления каким-либо образом. В случае неисправности или поломки заземление обеспечивает путь наименьшего сопротивления.

Правила эксплуатации



ВНИМАНИЕ! Перед регулировкой глубины реза, заменой или регулировкой ножей убедитесь, что выключатель находится в выключенном положении. Убедитесь, что винты ножей надежно затянуты.

Защита от перегрузки

Если срабатывает защита двигателя, это всегда указывает на то, что двигатель перегружен. Необходимо найти причину и устранить неисправность.

Станок не может быть снова включен, пока двигатель не остынет или не будет восстановлено электропитание.

Установка углового упора

Вставьте болт с внутренним шестигранником в паз А и В. Затем ослабьте С для регулировки углового упора.

Поверните М вниз, направляющий упор можно переместить влево или вправо.

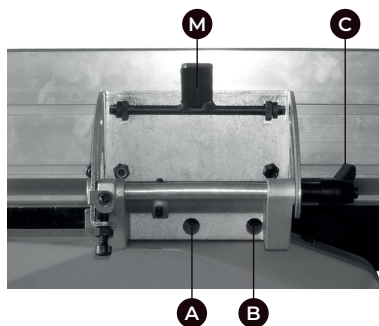


Рис. 4

Извлечение стружки

Для обеспечения бесперебойной и надежной работы в закрытых помещениях станок должен быть подключен к вытяжному устройству у пылесборника E.

Подключение пылесборника при фуговании:

- Поднимите защиту ножа F так, чтобы были открыты отверстия G
- Вытяните зажимы H с обеих сторон пылесборника E
- Опустите строгальный стол в самое нижнее положение и вставьте пылесборник E
- Пылесборник E располагается таким образом, чтобы оба шпинделя H находились на одной линии с отверстиями G. Затем вставьте оба шпинделя H в отверстия G.

Подсоединение пылесборника при фуговании:

- Сдвиньте угловой упор в правую сторону и поверните на 135°.
- Снимите защитный кожух ножа K и установите пылесборник E (см. рис. 7).
- Пылесборник E располагается так, чтобы оба шпинделя H находились на одной линии с отверстиями G (см. рис. 5).
- Для обеспечения оптимальной вытяжки минимальная скорость воздуха на трубке вытяжного устройства должна составлять 20 м/с (65 футов/с).

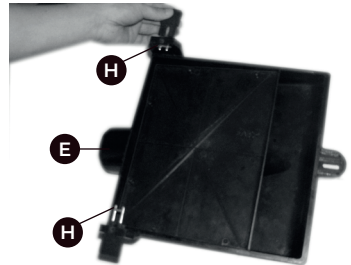
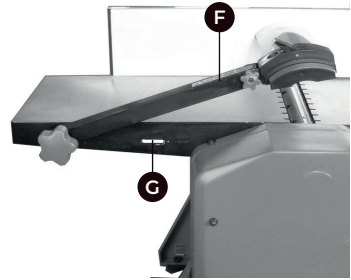


Рис. 5

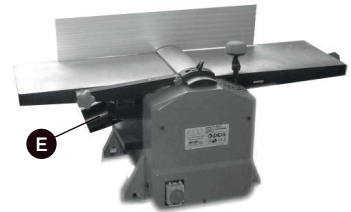


Рис. 6

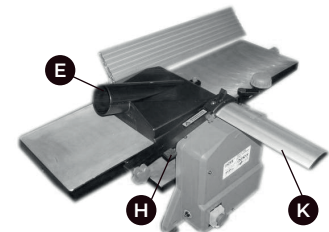


Рис. 7

Установка защитного кожуха

Регулировка высоты производится с помощью рычага, установленного на левой стороне машины. После поднятия рычага блокировки можно сдвинуть кожух ножа, чтобы установить необходимую ширину заготовки для фугования. Нажмите рычаг блокировки вниз, чтобы зафиксировать выступы защитного кожуха в нужном положении.



Рис. 8

Фугование

Глубина реза устанавливается рукояткой L на передней плите стола N с помощью шкалы глубины резки M. Глубина реза между 0,5 и 1,5 мм позволит получить наилучшую поверхность.

Фуговать следует только те заготовки, которые прочно лежат на станке и могут быть безопасно направлены. (см. рис. 9)



Рис. 9



ВНИМАНИЕ! Неиспользуемая часть вала должна быть закрыта защитным кожухом ножа. Займите рабочее положение таким образом, чтобы вы всегда находились с одной стороны станка на расстоянии от зоны непосредственно перед или за валом. Положите обе руки пальцами на заготовку. Не держитесь за края заготовки.

Рейсмус

- Установите нужную высоту с помощью рукоятки на шпинделе, ориентируясь на шкалу.
- 1 оборот = 3 мм
- Вставьте узкую заготовку посередине.

При строгании стол необходимо регулярно смазывать смазкой. После длительной работы или при строгании влажной древесины может произойти остановка заготовки при втягивании.



ПРЕДУПРЕЖДЕНИЕ! В случае поломки немедленно выключите станок. Не убирайте стружку со столов во время работы станка. Не следует строгать короткие заготовки.

Замена ножей

⚠ Перед обслуживанием отключите машину от электропитания!

- Отключите фуговально-рейсмусовый станок от источника питания и переведите выключатель в положение «Выключено».
- Чтобы снять нож, ослабьте прижимную планку, открутите 3 винта.
- Снимите прижимную планку и нож.
- Поднимите нож и зажим ножа с режущей головки.
- Очистите от опилок и смолы вала и прижимную планку.
- Отрегулируйте положение режущей кромки ножей по плоскости стола подачи с помощью винтов, слегка затянув их.
- Установите нож режущей кромкой в плоскости стола, но не выше 0.1 мм.

Примечание: Проверьте высоту обеих ножей.

- Затяните винты фиксации, начиная от центра ножа..
- Проверьте регулировку ножа и убедитесь, что нож по-прежнему находится на одном уровне с подающим столом.
- Повторите процедуру для замены другого ножа.
- Убедитесь, что все винты фиксации ножа затянуты.

Примечание: Ножи, используемые в данном инструменте, могут быть заменены.

Обслуживание инструмента

Перед проведением технического обслуживания всегда вынимайте сетевую вилку из розетки. Снятый защитный кожух должен быть снова установлен после проведения технического обслуживания.

Уход за машиной

Конструкция фуговально-рейсмусового станка не требует особого ухода. Примерно через 10 часов работы рекомендуется смазать следующие детали:

- подшипники подающего и отводящего роликов.
- подшипники шкива и зубчатого колеса ремня.

Резьбовые шпиндели для регулировки высоты фуговально-рейсмусового станка обрабатывать только сухой смазкой!

Поверхность стола и подающие/отводящие ролики всегда должны быть очищены от смолы.

Загрязненные подающие и отводящие ролики необходимо очищать.

Во избежание перегрева двигателя регулярно проверяйте, чтобы на вентиляционных отверстиях двигателя не скапливалась пыль.

После длительной эксплуатации рекомендуется обратиться в авторизованную сервисную мастерскую для проверки машины.

Уход за инструментом

Вал, зажимные устройства, опоры ножей и ножи, используемые на станке, необходимо регулярно очищать от смолы, так как чистый инструмент улучшает качество строгания. Инструменты из алюминия можно дезинфицировать только с помощью чистящих средств, которые не вызывают коррозии такого материала.

Гарантийные условия

Предприятие-изготовитель гарантирует безотказную работу инструмента в течение 12 месяцев со дня продажи при условии соблюдения потребителем правил хранения и эксплуатации.

Если в течение гарантийного срока неисправность инструмента произошла по вине изготовителя - производится гарантийный ремонт заводом-изготовителем.

Гарантийный ремонт не производится и претензии не принимаются в случае:

- отсутствия в гарантийном свидетельстве штампа торгующей организации и даты продажи
- повреждения инструмента при транспортировке и эксплуатации
- не соблюдения условий эксплуатации
- превышения сроков и нарушения условий хранения

Өндіруші өнімнің конструкциясына, дизайнына және конфигурациясына өзгерістер енгізу құқығын өзіне қалдырады.

Производитель оставляет за собой право на внесение изменений в конструкцию, дизайн и комплектацию изделий.

